



产品特点

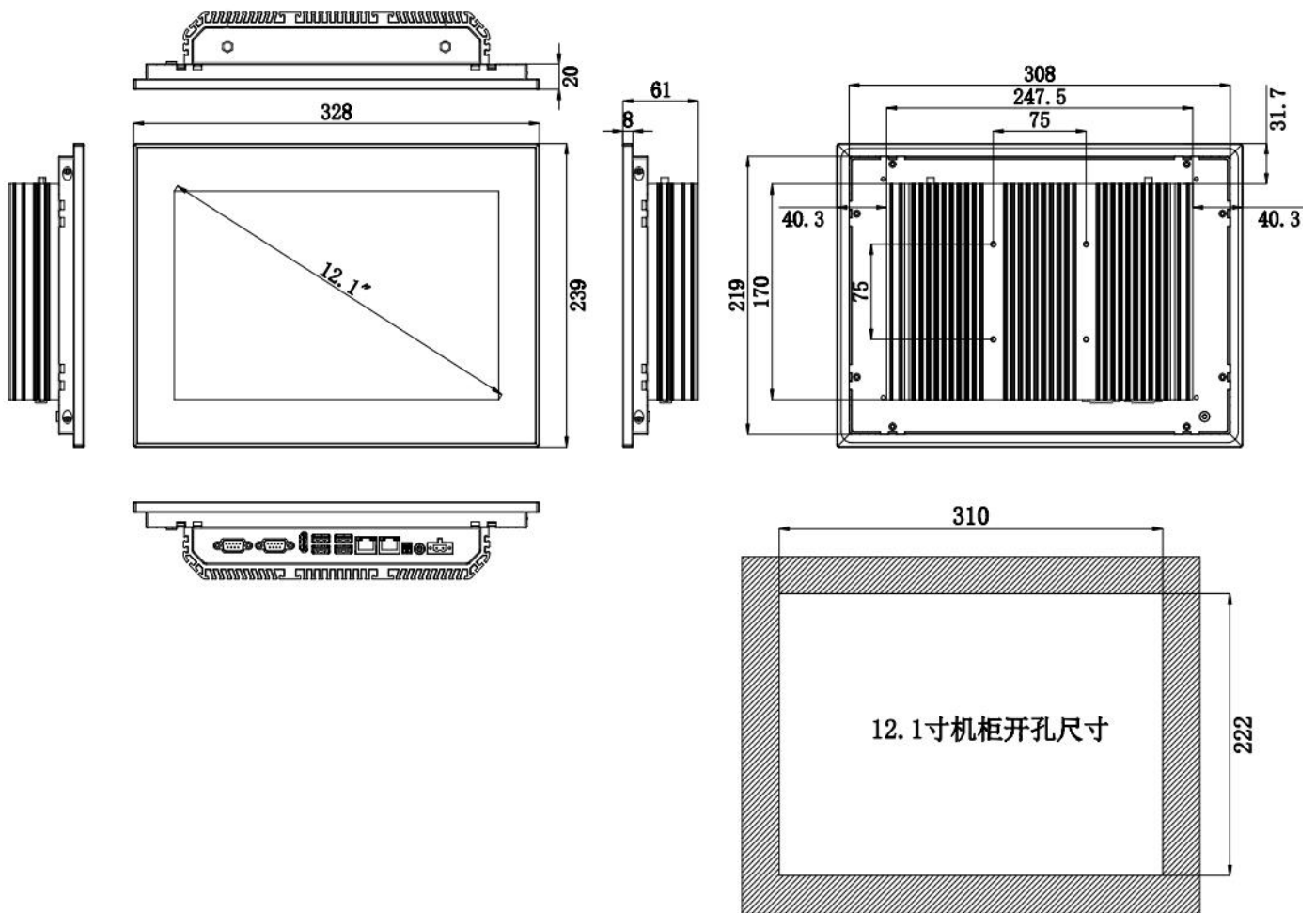
- Intel® J1900 / J6412 / 8th i5 / 11th i3
- 12.1"工业级液晶屏, 30,000小时背光寿命
- 无风扇低功耗设计
- 工业电容触摸屏 or 高温制程五线电阻触摸屏
- 支持嵌入、壁挂、桌面式安装
- WIFI / 4G / 5G 模块可选
- 前面板达到IP66防护等级

产品规格				
处理器	Intel® Celeron® J1900 processor(2.0~2.42GHz)	Intel® Celeron J6412 processor (2.0~2.6GHz)	Intel® Core i3-1115G4 processor(3.0~4.1GHz) Intel® Core i5-8265U processor(1.6~3.9GHz)	
内存	1 x DDR3L 204-pin SO-DIMM slot 4GB / 8GB	1 x DDR4 260-pin SO-DIMM slot 4GB / 8GB	on-board memory DDR4 8GB	
硬盘	1 x M.2-2242 Key M SSD slot 128GB / 256GB / 512GB / 1TB / 2TB			
显示屏规格	尺寸	12.1" LCD		
	分辨率	1280 × 800		
	亮度	400 cd / m ²		
	背光寿命	30000Hr		
	背光类型	LED		
触摸屏规格	视角	(L)80 / (R)80 / (T)80 / (B)80		
	类型	5-Wire Resistive or Projected Capacitive Touch(Optional)		
	多点触控	电容(多点触控) / 电阻(单点)		
WIFI	802.11 a / b / g / n / ac 2.4GHz / 5GHz WIFI + 蓝牙 4.0 or wifi6(wifi6 11th机型可用)			
I/O 接口	视讯	1 x VGA , 1 x HDMI	1 x DP, 1 x HDMI	1 x HDMI
	网络	2 x GbE RJ45, Realtek 8111H 10 / 100 / 1000Mbps		2 x GbE(RJ45), LAN1&LAN2: intel 219&211 10 / 100 / 1000Mbps
	串口	6 x RS232 or 2 x RS485 , 4 x RS232	6 x RS232 or 1 x RS485 , 5 x RS232	
	远控	1 x Extended Power Switch		
	USB	1 x USB3.0 , 3 x USB2.0	2 x USB3.1 Gen2(10 Gbps) , 2 x USB2.0	
扩展 I/O	1 x M.2-3042 Key B slot(USB3.0) with Nano-SIM socket, for 4G/5G communication module or 1 x M.2-2230 Key E slot(PCIeX1/USB2.0) for wireless module		1 x mini pcie for 4G / 5G communication module	
看门狗定时器	System reset, programmable from 1~255 sec			
操作系统	windows7 / windows8 / windows10 / windows11 or linux 14.04及以上	windows10 / windows11 or linux 20.04及以上		
电源	DC12-24V 输入			
使用环境	工作温度	-20℃~70℃(-4℉~158℉) Natural convection		
	工作相对湿度	10%~90%RH @31℃(87.8℉) Non-condensing		
	储存温度	-30℃~70℃(-22℉~158℉) Natural convection		
	储存相对湿度	10%~95%RH @31℃(87.8℉) Non-condensing		
	机械冲击	HS 40g 2ms(Operational) HS 140g 2ms(Non-operational)		
	震动	2~600Hz 0.66Grms(Operational) 5~500Hz 2.09 Grms(Non-operational)		
防护等级	Front Panel IP66			
外壳材质	Aluminium alloy			
外观尺寸(L×W×H)(mm)	328mm x 239mm x 61mm			
机柜开孔尺寸(mm)	310mm x 222mm			
重量(Kg)	3.54kg			

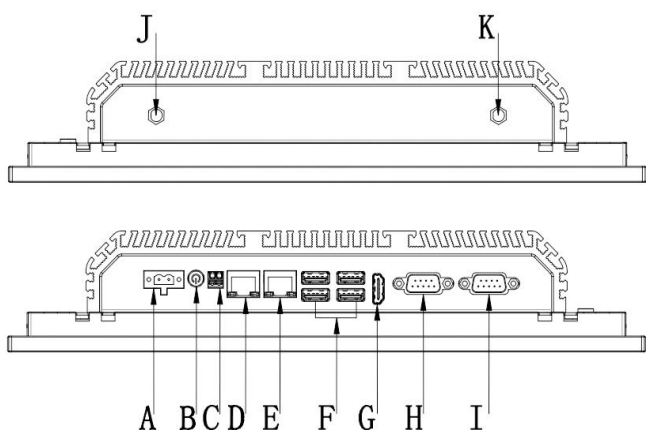
产品外观



产品尺寸 (mm)



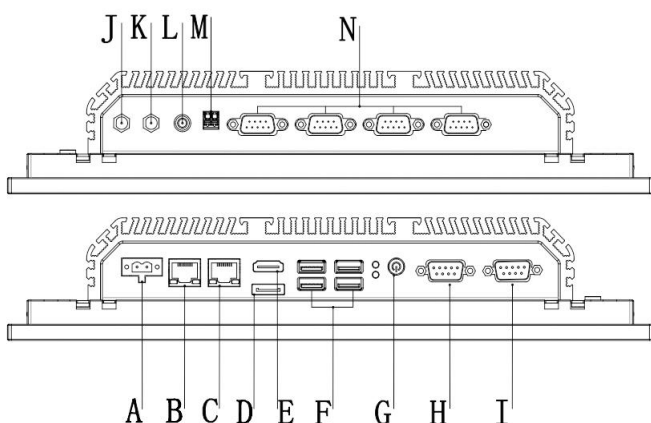
i系列CPU



A:DCIN 12-24V
 B:POWER
 C:SW
 D:LAN2
 E:LAN1
 F:USB

G:HDMI
 H:COM2
 I:COM1
 J:天线
 K:天线

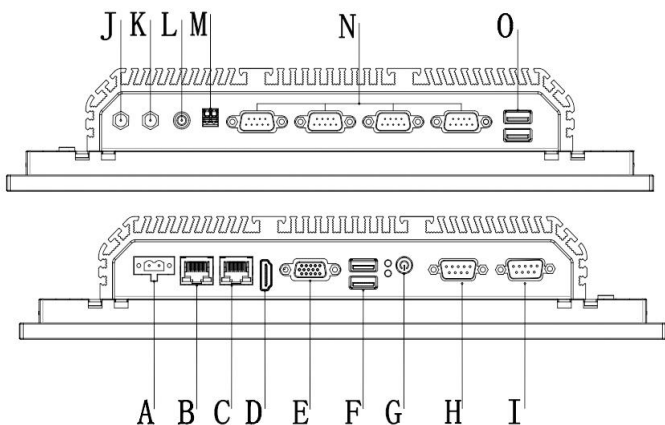
J6412CPU



A:DCIN 12-24V
 B:LAN2
 C:LAN1
 D:DP
 E:HDMI
 F:USB
 G:POWER

H:COM2
 I:COM1
 J:天线
 K:天线
 L:AUDIO
 M:SW
 N:COM3-COM6

J1900CPU



A:DCIN 12-24V
 B:LAN2
 C:LAN1
 D:HDMI
 E:VGA
 F:USB
 G:POWER
 H:COM2

I:COM1
 J:天线
 K:天线
 L:AUDIO
 M:SW
 N:COM3-COM6
 O:USB

FOXKPC KPC-WK121A 工业平板电脑选型表

KPC - WK121A		C	J1900	4GB	128GB	1024x768	W01 ^①
		触摸屏类型	处理器	内存	固态硬盘	液晶屏	无线通讯模块
C	电容屏	J1900	4GB	128GB	1024x768	W03	
R	电阻屏	J6412	8GB	256GB			
		i5-8265U		512GB		W05	
		i3-1115G4		1TB		W06	
				2TB			

例 1: KPC-WK121A-C-J6412-4GB-128GB

例 2: KPC-WK121A-R-i5-8265U-8GB-256GB-W03

例 3: KPC-WK121A-C-i3-1115G4-8GB-128GB

例 4: KPC-WK121A-C-i5-1135G7-8GB-512GB-W04

无线通讯模块选配表

W03	802.11 a/b/g/n/ac 2.4GHz/5GHz WIFI + 蓝牙 4.0	W05	5G 全网通模块（展锐/高通）
W04	4G全网通模块	W06	wifi6通信模组

注①: CPU为11th的机器wifi通信默认为W06，可选装W04/05；其余CPU的机器可以选装W03 / 04 / 05 / 06

* 参数如有变更恕不另行通知

* 请参考FOXKPC 无风扇系列工业电脑选型指导

* 如需下载产品使用手册或 Datasheet，请登录 www.foxkpc.com